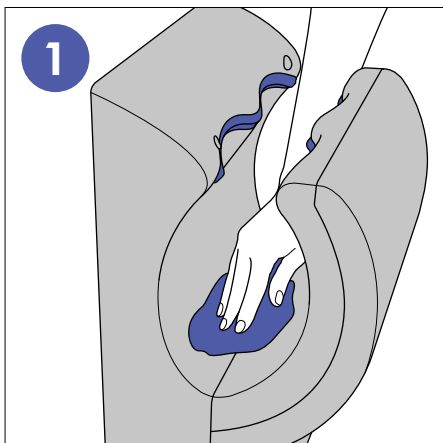
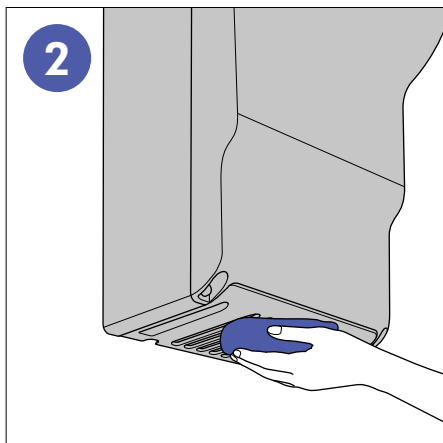


Hold den ren

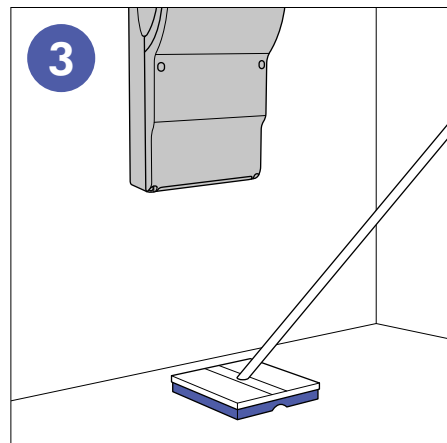
Dyson Airblade dB håndtørker bør rengjøres hver dag. Følg disse 3 enkle trinnene for å sikre at maskinen yter sitt beste og opprettholder det hygieniske nivået. Bruk av feil rengjøringsmetode eller -produkt kan ugyldiggjøre garantien.



1 Tørk av alle overflater med en myk klut og rengjøringsmiddel uten slipemidler. Ta spesielt hensyn til tetningslistene og sidene av maskinen.



2 Rengjør luftinntaket på basen **REGELMESSIG**.



3 Rengjør veggene under maskinen. Det kan hende dette må gjøres oftere på steder med mer hyppig bruk.

Viktige råd

Ikke vask maskinen med høytrykksvasker.

Alle rengjøringsmidler skal brukes nøyaktig i henhold til produsentens anvisninger (inkludert egnet fortykning).

Dersom rengjøringsmidler blir værende på maskinen for lenge, vil det dannes et belegg. Dette kan redusere effektiviteten til de antibakterielle overflatene.

Kjemikalier som skal brukes, bør først testes på et lite synlig sted for å bekrefte egnetheten. Bortsett fra kjemiske rengjøringsmidler bør det påses at ikke skadelige væsker kommer i kontakt med produktet, særlig oljer og alkoholbaserte produkter.

Retningslinjer for bruk av kjemikalier

De fleste profesjonelle rengjøringsmidler kan benyttes. Følgende produkter er skadelige for maskinen:

IKKE BRUK:

- Blandinger av alkohol/syre
- Alkohol
- Løsemiddel-/oljebaserte midler
- Kvartær ammoniakk
- Blandinger av alkaliske midler og blekemidler
- Skummende ingredienser
- Blekemidler eller slipende rengjøringsmidler



Sett for filterbytte

Settet inneholder alt man trenger for å bytte maskinens HEPA-filter på stedet, og er utviklet for maskiner som brukes hyppig.

Kontakt oss for mer informasjon:
+47 80022644
ServiceProfessional@dyson.no
www.dyson.no