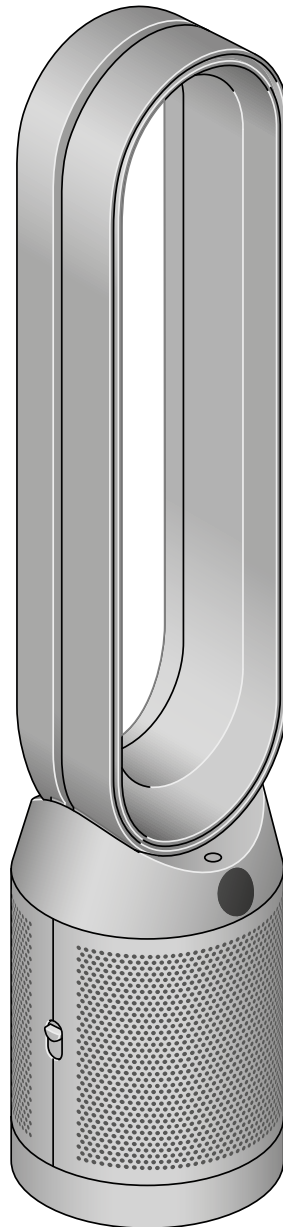


# dyson purifier cool

## Bruksanvisning



SV12.JN.000000.PN.000000-00-00  
00.00.00.VERSION NO.01

---

### Innhold

Montering av maskinen  
Kom i gang  
Koble til Dyson Link-appen  
Koble til smart hjemmet ditt  
Strøm og kontinuerlig overvåking  
Informasjonsmeny  
Auto mode  
Luftstrømmens hastighet og retning  
Svingning  
Night mode og Sleep timer  
Hvordan du bytter HEPA- og karbonfilteret

Hvordan tilbake stille  
HEPA- og karbonfilterets levetid  
Bytte HEPA- og karbonfiltrene  
Hvordan du tilbake stiller  
HEPA- og karbonfilterets levetid  
Bytte ut HEPA- og karbonfiltrene med  
et katalytisk filter  
Hvordan tilbake stille  
HEPA- og karbonfilterets levetid  
Vedlikehold av maskinen

# Montering av maskinen

Bruk begge hender for å løfte maskinen ut av esken, ta tak i maskinens sokkel.

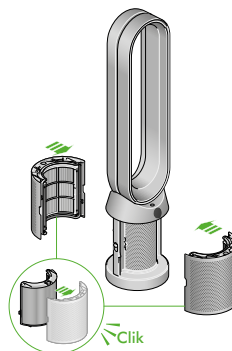
Maskinen må ikke løftes i forsterker-ringen.

Monter maskinen med filtrene som følger med.

## Dyson Purifier Cool

Leveres med et HEPA- og karbonfilter.

Trykk HEPA- og karbonfilteret inn i det utvendige dekslet og posisjoner det på sokkelen. Trykk bestemt til begge de ytre dekslene klikker på plass.

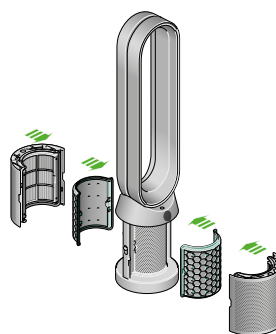


## Dyson Purifier Cool

Leveres med separate HEPA- og karbonfiltre.

Trykk karbonfiltrene på plass i maskinen.

Trykk HEPA-filteret inn i det ytre dekselet. Sett de ytre dekslene på plass på basen, og trykk bestemt til de begge klikker på plass.

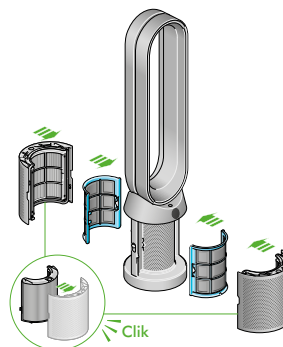


## Dyson Purifier Cool formaldehyd

Maskinen leveres med et permanent katalytisk filter og et HEPA- og karbonfilter.

Trykk det katalytiske filteret i korrekt posisjon på maskinen.

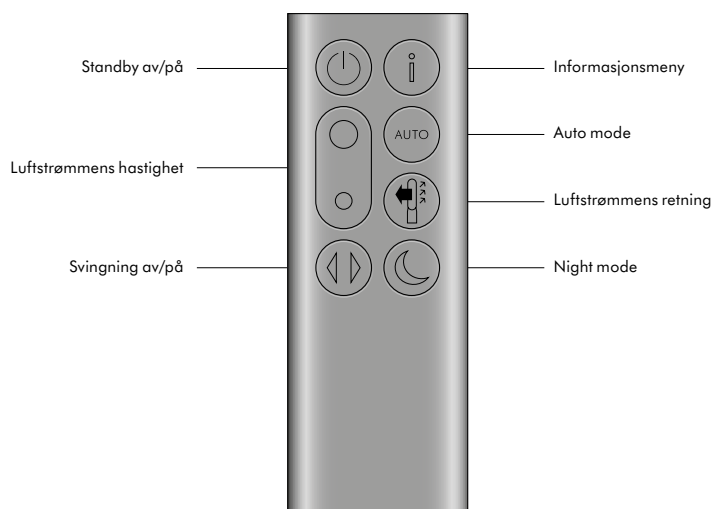
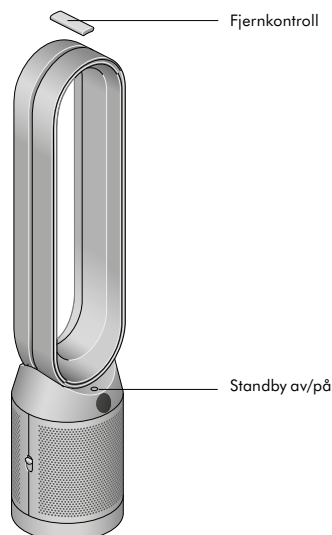
Trykk HEPA- og karbonfilteret inn i det utvendige dekslet og posisjoner det på sokkelen. Trykk bestemt til begge de ytre dekslene klikker på plass.



# Kom i gang

Plasser fjernkontrollen på toppen av maskinen med knappene vendt ned.

Koble til strømmen og slå på.



# Koble til Dyson Link-appen

Få full kontroll med Dyson Link-appen og tilgang til trinn-for-trinn oppsett og kundestøtte, kontroller hvordan og når din Dyson luftrenser + vifte er i gang, hold øye med luftkvaliteten med visuelle oppdateringer og motta automatisk de nyeste software-oppdateringene.

Last ned Dyson Link-appen fra App Store eller i Google Play-butikken.

Åpne appen og følg veiledningen på skjermen for å opprette en ny konto.



Apple og Apple-logoen er varemerker som tilhører Apple Inc., registrert i Amerika og andre land. App Store er et servicemerke som tilhører Apple Inc., registrert i Amerika og andre land. Google Play og Google Play-logoen er varemerker som tilhører Google Inc.



Android-roboten er reproduisert eller modifisert fra materiale utviklet og delt av Google, og benyttes i henhold til vilkårene beskrevet i Creative Commons 3.0 Attribution License.



---

# Koble til smart hjemmet ditt

## Bruke Amazon Alexa

Be Alexa om å aktivere Dyson Skill for å kontrollere din Dyson luftrenser eller luftrensende luffukter. Og still inn en rutine som automatiserer hvordan maskinen din samhandler med andre enheter hjemme hos deg.



## Hvordan bruke Google Assistant

Kontroller alle de tilkoblede luftrenserne med Google eller lag en rutine som automatiserer hvordan maskinen din samhandler med andre enheter hjemme hos deg. Du sier ganske enkel «Hei Google» for å komme i gang.



## Hvordan bruke Siri

Koble Dyson-maskinene dine til Siri-snarveier slik at du kan kontrollere dem med stemmen din, via din Apple-enhet.



# Strøm og kontinuerlig overvåking

## **Standby av/på**

Trykk på Standby av/på-knappen på din Dyson luftrensers + vifte eller på fjernkontrollen for å stoppe maskinen. Maskinen vil fortsette å overvåke luftkvaliteten.

## **Kontinuerlig overvåking**

Kontinuerlig overvåking er slått av som standard. Når funksjonen er slått på, vil den være aktivert helt til du slår den av igjen.

Når kontinuerlig overvåking er slått på, vil din Dyson luftrensers + vifte samle informasjon om luftkvalitet, temperatur og luftfuktighet, og vise dette på LCD-skjermen og i Dyson Link-appen.

## **Kontinuerlig overvåking**

Trykk og hold inne Auto mode-knappen på fjernkontrollen i fem sekunder for å slå på funksjonen. LCD-skjermen indikerer om kontinuerlig overvåking er på eller av.

## **Wi-Fi-tilkobling**

Wi-Fi er aktivert som standard. For å slå Wi-Fi av eller på, trykker du på Standby-knappen på maskinen og holder den inne i fem sekunder.

# Informasjonsmeny

Trykk på denne knappen for å bla gjennom informasjonen som overvåkes av din Dyson luftrenser + vifte.

Informasjon om luftkvalitet, temperatur, luftfuktighet og filternivå vises på LCD-skjermen.

Når en bestemt type forurensning fører til at luftkvaliteten blir dårligere, vises et ikon for det forurensende stoffet på LCD-skjermen.



**Luftkvaliteten innendørs – 12 sekunder**  
Overvåk nåværende luftkvalitet med en graf som viser dataene for de siste 12 sekundene.



**Luftbårne partikler (PM2,5)**  
Mikroskopiske partikler på inntil 2,5 mikrometer i størrelse svever i luften vi puster inn. Disse inkluderer røyk, bakterier og allergener.



**Luftbårne partikler (PM10)**  
Større mikroskopiske partikler på inntil 10 mikrometer i størrelse svever i luften vi puster inn. Disse inkluderer støv, mugg og pollen.



**Flyktige organiske forbindelser**  
Flyktige organiske forbindelser (VOC) er vanligvis lukter som kan være potensielt skadelige. Disse finnes blant annet i rengjøringsprodukter, maling og møbler.



**Nitrogenoksid og andre oksiderende gasser**  
Disse potensielt skadelige gassene frigjøres i luften ved forbrenning, for eksempel brenngass under matlaging og ved utslipp av eksos.



**Innendørs temperatur**  
Overvåk omgivelsestemperaturen for å opprettholde et komfortabelt miljø.



**Innendørs luftfuktighet**  
Mengden vanddamp i luften, vist som prosent.



**Filtere**  
Filterets gjenværende levetid vises på LCD-skjermen og indikerer når du må bytte ut filteret ditt.



**Formaldehyd (HCHO)**  
Et vanlig forurensende stoff i hjemmet. Dette kan frigjøres fra møbler, gulv og lim over mange år.



**Wi-Fi**  
Nåværende status på tilkoblingen til Wi-Fi-nettverket.



# Auto mode

Sett din Dyson luftrensers + vifte i Auto mode, og de innebygde sensorene vil automatisk justere maskinens innstillinger etter luftkvaliteten.

**Luftkvalitet:** Maskinen settes på pause når målet for luftkvalitet er oppnådd, og slår seg på igjen når luftkvaliteten synker.

**Luftstrømhastighet:** Luftstrømmens hastighet øker til målet for luftkvalitet og temperatur er oppnådd.



# Luftstrømmens hastighet og retning

Trykk på knappen for luftstrømhastighet for å øke eller redusere hastigheten på luftstrømmen.

Trykk på knappen for luftstrømmens retning for å endre retningen på luftstrømmen fra forsiden til baksiden.

Endre retningen til luftstrømmen for din personlige komfort.

Sett luftstrømmens retning på Fan mode for en luftstrøm fra forsiden som renser og avkjøler.



# Svingning

Trykk på sving-knappen for å sirkulere luft rundt i hele rommet, og bla gjennom svinggradene fra 0° til 350°.

Velg dine egne innstillinger for sving-funksjonen i Dyson Link-appen.



# Night mode og Sleep timer

I Night mode vil din Dyson luftrensers + vifte fortsette å overvåke og reagere på endringer i luftkvaliteten og temperaturen, men kun ved hjelp av de mest stillegående innstillingene – og med LCD-skjermen dimmet.

Trykk på Night mode-knappen og Sleep timer-knappen for å bla gjennom timerinnstillingene.



# Hvordan du bytter HEPA- og karbonfilteret

Slå av og dra ut støpselet på din Dyson luftrenser + vifte før du bytter filteret.

Filterets gjenværende levetid vises på LCD-skjermen og vil indikere når du må bytte ut det ikke-vaskbare. Trykk på informasjons-knappen på fjernkontrollen din eller sjekk Dyson Link-Appen.

Du må tilbake stille filterets levetid på maskinen.

## Dyson Purifier Cool

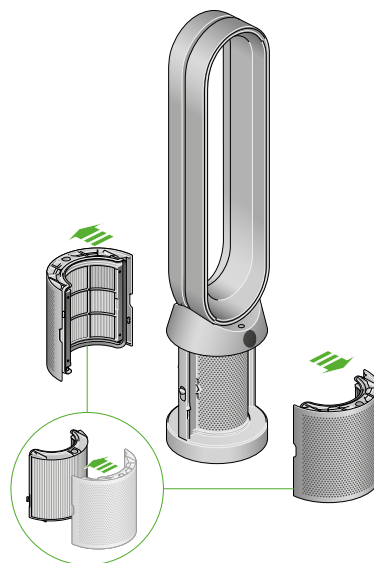
Leveres med et HEPA- og karbonfilter.

For å bytte HEPA- og karbonfilteret, trykker du ned knappene plassert på hver side av maskinen for løsne det ytre dekselet. Trykk ned utløserknappene for å fjerne filteret.

Plasser det nye filteret i det ytre dekselet, og sørg for at utløserknappene klikker på plass.

Sett de ytre dekslene på plass på maskinens sokkel, og trykk bestemt til de klikker på plass i korrekt posisjon.

Sett inn støpselet, slå på maskinen og tilbake still filterets levetid.



---

# Hvordan tilbake stille HEPA- og karbonfilterets levetid

Det er viktig å tilbake stille filterets levetid etter at filteret er byttet.

## Hvordan tilbake stille HEPA- og karbonfilterets levetid

Trykk og hold nede Night mode-knappen på fjernkontrollen.

LCD-skjermen på maskinen teller ned fra fem, filterets levetid tilbake stilles og maskinen er igjen klar til bruk.



# Bytte HEPA- og karbonfiltrene

Slå av og dra ut støpselet på din Dyson luftrensers + vifte før du bytter filteret.

Filterets gjenværende levetid vises på LCD-skjermen og vil indikere når du må bytte ut det ikke-vaskbare. Trykk på informasjons-knappen på fjernkontrollen din eller sjekk Dyson Link-Appen.

Du må tilbakestille filterets levetid på maskinen.

## Dyson Purifier Cool

Leveres med separate HEPA- og karbonfiltre.

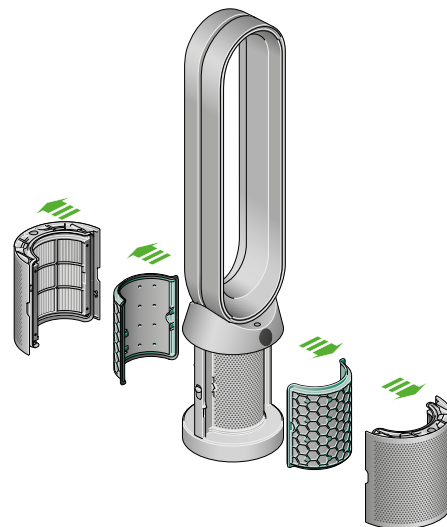
For å bytte HEPA-filteret, trykk ned knappene plassert på hver side av maskinen for løsne filterets deksel. Trykk ned utløserknappene for å fjerne HEPA-filteret.

Plasser det nye filteret i det ytre dekselet, og sørg for at utløserknappene klikker på plass.

For å bytte maskinens karbonfilter, fjern filteret fra maskinen sokkel og sett inn det nye filteret.

Sett de ytre dekslene på plass på maskinens sokkel, og trykk bestemt til de klikker på plass i korrekt posisjon.

Sett inn støpselet, slå på maskinen og tilbakestill filterets levetid.



## Hvordan du tilbakestiller HEPA- og karbonfilterets levetid

Det er viktig å tilbakestille filterets levetid etter at filteret er byttet.

### Hvordan tilbakestille HEPA-filterets levetid

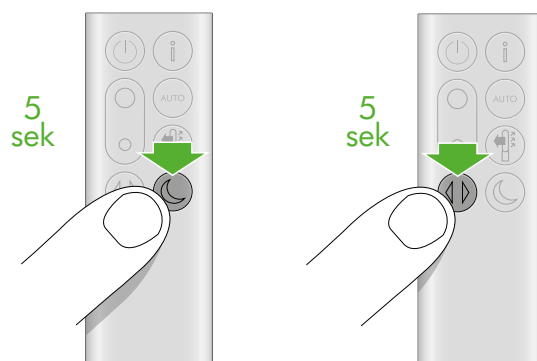
Trykk og hold nede Night mode-knappen på fjernkontrollen.

LCD-skjermen på maskinen teller ned fra fem, filterets levetid tilbakestilles og maskinen er igjen klar til bruk.

### Hvordan tilbakestille karbonfilterets levetid

Trykk på og hold nede sving-knappen på fjernkontrollen.

LCD-skjermen på maskinen teller ned fra fem, filterets levetid tilbakestilles og maskinen er igjen klar til bruk.





# Bytte ut HEPA- og karbonfiltrene med et katalytisk filter

Slå av og dra ut støpselet på din Dyson luftrensers + vifte før du bytter filteret.

Filterets gjenværende levetid vises på LCD-skjermen og vil indikere når du må bytte ut det ikke-vaskbare. Trykk på informasjons-knappen på fjernkontrollen din eller sjekk Dyson Link-Appen.

Du må tilbakestille filterets levetid på maskinen.

## Dyson Purifier Cool formaldehyd

Maskinen leveres med et permanent katalytisk filter og et HEPA- og karbonfilter.

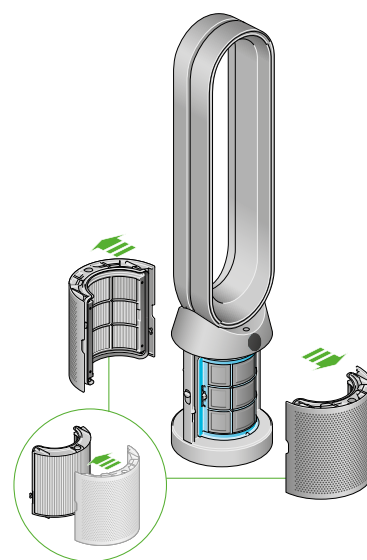
Du trenger ikke bytte ut det katalytisk filteret.

For å bytte HEPA- og karbonfilteret, trykker du ned knappene plassert på hver side av maskinen for løsne det ytre dekselet. Trykk ned utløserknappene for å fjerne filteret.

Plasser det nye filteret i det ytre dekselet, og sørg for at utløserknappene klikker på plass.

Sett de ytre dekslene på plass på maskinens sokkel, og trykk bestemt til de klikker på plass i korrekt posisjon.

Sett inn støpselet, slå på maskinen og tilbakestill filterets levetid.



---

## Hvordan tilbakestille HEPA- og karbonfilterets levetid

Det er viktig å tilbakestille filterets levetid etter at filteret er byttet.

### Hvordan tilbakestille HEPA- og karbonfilterets levetid

Trykk og hold nede Night mode-knappen på fjernkontrollen.

LCD-skjermen på maskinen teller ned fra fem, filterets levetid tilbakestilles og maskinen er igjen klar til bruk.



# Vedlikehold av maskinen

For at din Dyson luftrensers + vifte alltid skal fungere optimalt, er det viktig å rengjøre den regelmessig og sjekke for blokkeringer.

## Rengjøring av maskinen

Tørk maskinen med en ren, fuktig klut hvis den er støvete.

Se etter blokkeringer i luftinntakshullene på filterhuset, og i de små åpningene inne i forsterker-ringen.

Bruk en myk børste for å fjerne støv og smuss.

Ikke bruk rengjøringsmidler eller skuremidler for å rengjøre maskinen.

## Feilkoder

Dersom maskinen viser en feilkode, kan du prøve å slå den av og deretter på igjen. Kontakt Dysons kundeservice dersom dette ikke fjerner feilkoden.

For mer informasjon og kundestøtte, åpne opp Dyson Link-appen eller gå inn på vår nettside: [www.dyson.no/support](http://www.dyson.no/support)