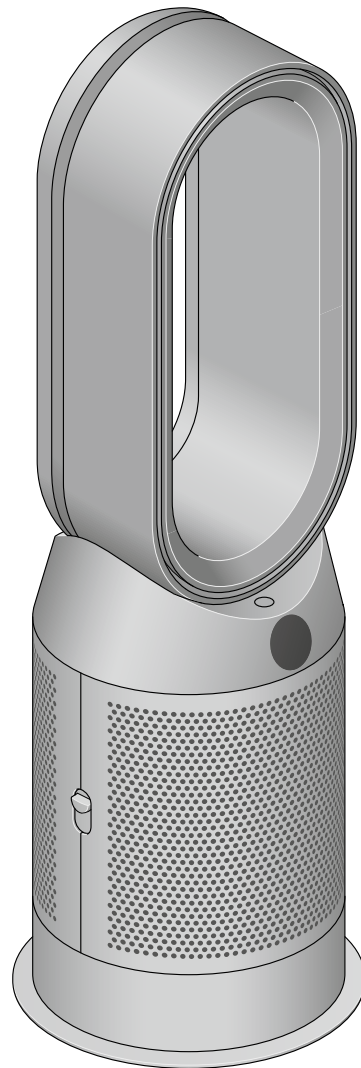


# purifier hot+cool HP1

## Bruksanvisning

HP11\_JN.00000\_PN.0000000-00-00  
00.00.00 VERSION NO.01



---

### Innhold

- Slik monterer du maskinen
- Kom i gang
- Tilkobling til MyDyson™-appen
- Tilkobling til smarthjem
- Strøm og kontinuerlig overvåking
- Informasjonsmeny
- Automatisk modus
- Luftstrømhastighet

### Oscillering

- Night mode og tidsur for Sleep mode
- Heating mode og Cooling mode
- Slik du bytter HEPA- og karbonfilteret
- Hvordan tilbake stille HEPA- og karbonfilterets levetid
- Vedlikehold av maskinen

# Slik monterer du maskinen

Bruk begge hender for å løfte maskinen ut av esken, og ta tak i maskinens sokkel.

Maskinen må ikke løftes i forsterkerringen.

**Dyson Purifier Hot+Cool HP1**

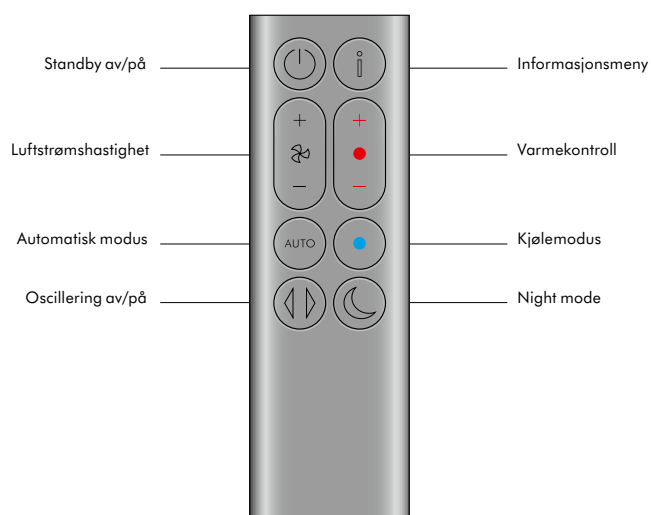
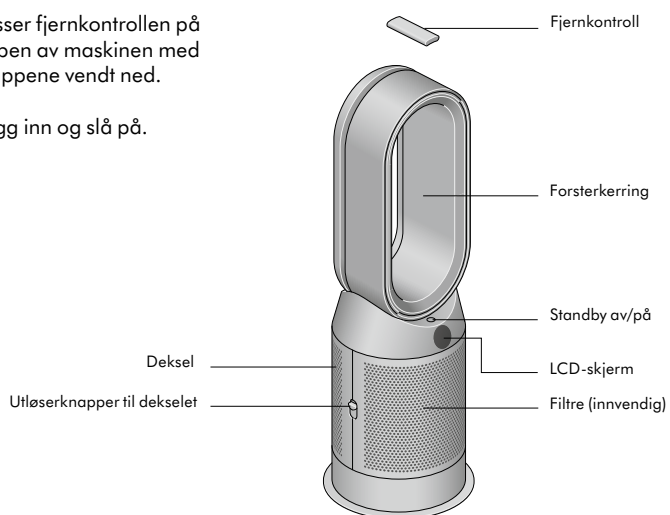
Utstyrt med et kombinert HEPA- og karbonfilter av glass.

---

## Kom i gang

Plasser fjernkontrollen på toppen av maskinen med knappene vendt ned.

Plugg inn og slå på.



# Tilkobling til MyDyson™-appen

Få full kontroll med MyDyson™-appen og få tilgang til trinnvist oppsett og kundestøtte, kontroller hvordan og når Dyson-luftrensere skal brukes, overvåk luftkvaliteten med visuelle oppdateringer og hold deg automatisk oppdatert med de nyeste programvareoppdateringene.

Last ned MyDyson™-appen fra App Store eller Google Play-butikken.

Åpne appen og følg veiledningen på skjermen for å opprette en ny konto.



Apple og Apple-logoen er varemerker som tilhører Apple Inc., registrert i Amerika og andre land. App Store er et servicemerke som tilhører Apple Inc., registrert i Amerika og andre land. Google Play og Google Play-logoen er varemerker som tilhører Google Inc.



Android-roboten er reproduisert eller modifisert fra materiale laget og delt av Google og brukt i henhold til vilkårene beskrevet i Creative Commons 3.0 Attribution License.



---

# Tilkobling til smarthus

## Bruk av Amazon Alexa

Be Alexa om å aktivere Dyson Skill for å kontrollere din Dyson luftrensere eller luftfuktende luftfukter. Og still inn en rutine som automatiserer hvordan maskinen din samhandler med andre enheter hjemme hos deg.



## Bruk av Google Assistant

Kontroller alle de tilkoblede luftrensere med Google eller lag en rutine som automatiserer hvordan maskinen din samhandler med andre enheter hjemme hos deg. Du sier ganske enkelt «Hei Google» for å komme i gang.



## Bruk av Siri

Koble Dyson-maskinene dine til Siri-snarveier slik at du kan kontrollere dem med stemmen din, via din Apple-enhet.



# Strøm og kontinuerlig overvåking

## Standby av/på

Trykk på Standby av/på-knappen på Dyson luftrensere eller fjernkontrollen for å stoppe maskinen. Maskinen vil fortsette å overvåke luftkvaliteten.

## Kontinuerlig overvåking

Kontinuerlig overvåking er slått av som standard. Når funksjonen er slått på, vil den være aktivert helt til du slår den av igjen.

Når kontinuerlig overvåking er slått på, vil Dyson-luftrenseren samle informasjon om luftkvaliteten og temperaturen, og vise dette på LCD-skjermen og i MyDyson™-appen.

Trykk på og hold Auto mode-knappen på fjernkontrollen nede i fem sekunder for å slå den på. LCD-skjermen indikerer om kontinuerlig overvåking er på eller av.

## Wi-Fi-tilkobling

Wi-Fi er aktivert som standard. For å slå wifi av eller på, trykker du på Standby av/på-knappen på maskinen og holder den inne i fem sekunder.

## Informasjonsmeny

Trykk på denne knappen for å bla gjennom informasjonen som overvåkes av din Dyson luftrensere + vifte.

Informasjon om svevestøv- og filternivåer vises på LCD-skjermen.

Når en bestemt type forurensning fører til at luftkvaliteten blir dårligere, vises et ikon for det forurensende stoffet på LCD-skjermen.



### Innendørs luftkvalitet – 12 sekunder

Overvåk nåværende luftkvalitet med en graf som viser dataene for de siste 12 sekundene.



### Innendørs temperatur

Overvåk omgivelsestemperaturen for å opprettholde et komfortabelt miljø.



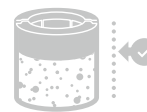
### Luftbårne partikler (PM10)

Større mikroskopiske partikler på inntil 10 mikrometer i størrelse svever i luften vi puster inn. Disse inkluderer støv, mugg og pollen.



### Filtre

Filterets gjenværende levetid vises på LCD-skjermen og indikerer når du må bytte ut filteret ditt.



### Partikkelmateriale (PM2,5)

Mikroskopiske partikler på inntil 2,5 mikrometer i størrelse svever i luften vi puster inn. Disse inkluderer røyk, bakterier og allergener.



### Wifi

Nåværende status på tilkoblingen til Wi-Fi-nettverket



# Automatisk modus

Sett din Dyson luftrensner + varmevifte i Auto mode, og de innebygde sensorene vil automatisk justere maskinens innstillinger etter luftkvaliteten.

**Luftkvalitet:** Maskinen settes på pause når målet for luftkvalitet er oppnådd, og slår seg på igjen når luftkvaliteten synker.

**Luftstrømhastighet:** Luftstrømmens hastighet øker til målet for luftkvalitet og temperatur er oppnådd.



---

# Luftstrømhastighet

Trykk på knappen for luftstrømhastighet for å øke eller redusere hastigheten på luftgjennomstrømmingen.



---

# Oscillering

Trykk på sving-knappen for å sirkulere luft rundt i hele rommet, og bla gjennom svinggradene fra 0° til 350°.



# Night mode og tidsur for Sleep mode

I Night mode, fortsetter Dysons luftrensende varmevifte å overvåke og reagere på endringer, men kun ved hjelp av de mest stillegående innstillingene, og med LCD-skjermen dempet.

Trykk på Night mode-knappen og tidsurknappen for Sleep mode for å bla gjennom timerinnstillingene.



---

# Heating mode og Cooling mode

Trykk på knappen for å stille inn ønsket temperatur.

Maskinen vil settes på pause når ønsket temperatur er oppnådd.

Trykk på Cooling mode-knappen for endre maskinens innstilling fra Heating mode til Cooling mode.



# Slik du bytter HEPA- og karbonfilteret

Slå av og dra ut støpselet på din Dyson luftrensers + varmevifte før du bytter filteret.

Filterets gjenværende levetid vises på LCD-skjermen og vil indikere når du må bytte ut det ikke-vaskbare. Trykk på informasjons-knappen på fjernkontrollen.

Du må tilbakestille filterets levetid på maskinen.

## Dyson Purifier Hot+Cool HP1

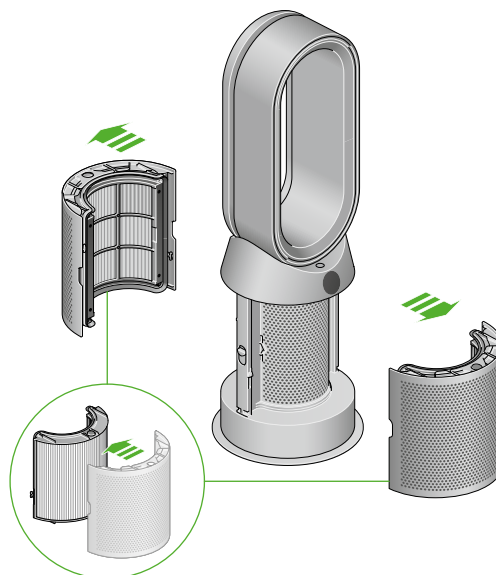
Leveres med et HEPA- og karbonfilter.

For å bytte HEPA- og karbonfilteret, trykker du ned knappene plassert på hver side av maskinen for løsne det ytre dekselet. Trykk ned utløserknappene for å fjerne filteret.

Plasser det nye filteret i det ytre dekselet, og sørg for at utløserknappene klikker på plass.

Sett de ytre dekslene på plass på maskinens sokkel, og trykk bestemt til de klikker på plass i korrekt posisjon.

Sett inn støpselet, slå på maskinen og tilbakestill filterets levetid.



## Hvordan tilbakestille HEPA- og karbonfilterets levetid

Det er viktig å nullstille filterets levetid etter at filteret er byttet.

### Hvordan tilbakestille HEPA- og karbonfilterets levetid.

Trykk og hold nede Night mode-knappen på fjernkontrollen.

LCD-skjermen på maskinen teller ned fra fem, filterets levetid tilbakestilles og maskinen er igjen klar til bruk.



# Vedlikehold av maskinen

For at luftrenseren fra Dyson alltid skal fungere optimalt, er det viktig å rengjøre den regelmessig og se etter blokkeringer.

## Rengjøring av maskinen

Tørk av maskinen med en fuktig løfri klut hvis den er støvete.

Se etter blokkeringer i luftinntakshullene på filterhuset, og i de små åpningene inne i forsterkningen.

Bruk en myk børste for å fjerne støv og smuss.

Ikke bruk vaskemidler eller skuremidler for å rengjøre maskinen.

## Feilkoder

Hvis apparatet viser en feilkode, kan du prøve å slå den av og deretter på igjen. Kontakt Dysons kundeservice dersom dette ikke fjerner feilkoden.

For mer informasjon og hjelp med maskinen din; gå til MyDyson™-appen eller nettstedet vårt: [www.Dyson.no/support](http://www.Dyson.no/support)