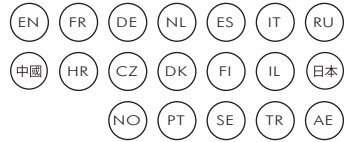
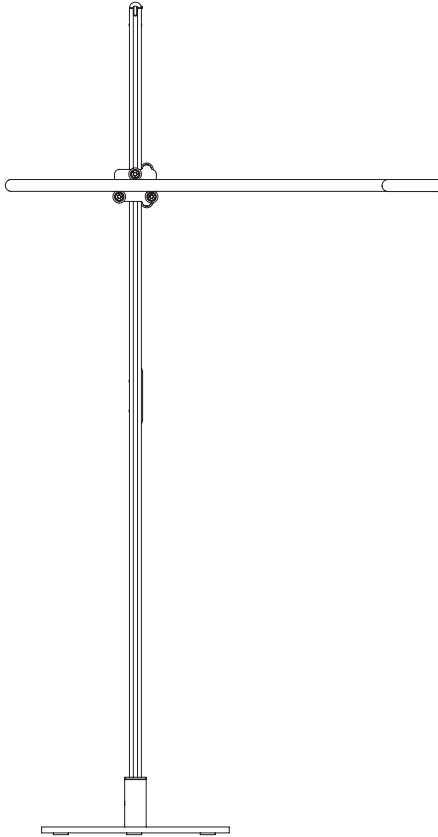


dyson csys floor





IMPORTANT SAFETY INSTRUCTIONS

Warning: Before assembly of this kit read through the complete assembly instructions step by step and note all cautions

- Do not install the light in a damp, wet or outdoor location.
- Do not pick up the light using the horizontal arm. Always use the vertical arm to carry the light.
- Never position the light by moving the weight. Always use the horizontal arm holding the LEDs.
- Do not look directly into the light source.
- Do not interfere with the flat power cable visible in the vertical and horizontal arms of the light. This is an electrical conductor and key component of the product.
- Always use the power supply provided. Do not re-wire.
- The product is not compatible with dimmer circuits.
- The LEDs are non-replaceable – if damaged or faulty, please contact Jake Dyson Light or your nearest retailer.
- Only clean with a microfibre cloth.

Warranty: This product has a limited 2 year warranty covering reasonable use of the product. If a component fails within the 2 year warranty period, it will be replaced, subject to inspection.

WARNING: This product contains chemicals known to the State of California to cause cancer, birth defects or other reproductive harm.

This equipment has been tested and found to comply with the limits for a Class B digital device, pursuant to part 15 of the FCC Rules. These limits are designed to provide reasonable protection against

harmful interference in a residential installation. This equipment generates, uses and can radiate radio frequency energy and, if not installed and used in accordance with the instructions, may cause harmful interference to radio communications. However, there is no guarantee that interference will not occur in a particular installation. If this equipment does cause harmful interference to radio or television reception, which can be determined by turning the equipment off and on, the user is encouraged to try to correct the interference by one or more of the following measures:

- Reorient or relocate the receiving antenna.
- Increase the separation between the equipment and receiver.
- Connect the equipment into an outlet on a circuit different from that to which the receiver is connected.
- Consult the dealer or an experienced radio/TV technician for help.

Changes or modifications not expressly approved by the party responsible for compliance could void the user's authority to operate the equipment.



CONSIGNES DE SÉCURITÉ IMPORTANTES

Avertissement: Avant assemblage de ce matériel, lisez tous les instructions de montage point par point and prenez connaissance de tous les avertissements.

- Ne pas installer la lampe dans un endroit humide, mouillé ou à l'extérieur.
- Ne pas saisir la lampe par son bras horizontal. Toujours utiliser le bras vertical pour transporter cette lampe.
- Ne pas ajuster la lampe en déplaçant le contrepoids. Utiliser toujours le bras horizontal sur lequel sont fixées les LEDs.
- Ne pas regarder directement la source de lumière.
- Ne pas interférer avec la nappe électrique visible sur le bras vertical et horizontal de la lampe car il s'agit d'un conducteur électrique et de l'un des composants principaux du produit.
- Toujours utiliser le bloc d'alimentation fourni. Ne pas recâbler.
- Le produit n'est pas compatible avec les variateurs de lumière.
- Les LEDs ne sont pas remplaçables, si elles sont endommagées ou défectueuses, contacter Jake Dyson Light ou le revendeur le plus proche.
- Nettoyer exclusivement avec un chiffon en microfibre.

Garantie: ce produit bénéficie d'une garantie limitée de 2 ans couvrant un usage raisonnable du produit. Si un composant tombe en panne pendant la période de garantie de 2 ans, il sera remplacé, sous réserve



WICHTIGE BESTIMMUNGEN ZUR SICHERHEIT

Vor dem Zusammensetzen des Produkts die Bedienungsanleitung lesen. Allgemeine Sicherheitshinweise sind stets zu befolgen.

- Die Leuchte nicht in feuchter oder nasser Umgebung oder im Freien installieren.
- Die Leuchte nicht am horizontalen Arm anheben, sondern immer nur am vertikalen Stab tragen.
- Bitte bewegen Sie die Leuchte nicht am Gewicht, sondern ausschließlich mit Hilfe des horizontalen Arms.
- Nicht direkt in die Lichtquelle blicken.
- Bitte manipulieren Sie nicht das Flachbandkabel, das am Arm und am Ständer der Leuchte sichtbar ist.
- Nur mit dem mitgelieferten Netzteil verwenden. Nicht neu verkabeln.
- Die Leuchte kann nicht an andere Dimmerkreisläufe angeschlossen werden.
- Die LEDs sind nicht austauschbar. Im Fall von Beschädigungen oder Störungen wenden Sie sich bitte an Jake Dyson Light oder den nächsten Händler.
- Nur mit Mikrofasertuch reinigen.

Garantie: Auf das Produkt werden bei sachgemäßem Gebrauch zwei Jahre Garantie gewährt.* Wenn ein Bauteil innerhalb dieser zwei Jahre ausfällt, wird es (vorbehaltlich Nachprüfung) ausgetauscht.



BELANGRIJKE VEILIGHEIDSINSTRUCTIES

Lees de gebruiksaanwijzing voordat u het product monteert. Algemene veiligheidsvoorschriften moeten altijd gevolgd worden.

- Plaats de lamp niet in een vochtige, natte locatie of buiten.
- Pak de lamp niet op aan de horizontale arm. Gebruik altijd de verticale arm om de lamp te dragen.
- Verplaats de lamp nooit door het gewicht te verplaatsen. Gebruik altijd de horizontale arm om de leds vast te houden.
- Kijk niet direct in de lichtbron.
- Hinder het platte snoer niet dat zichtbaar is in de verticale en horizontale armen van de lamp. Dit is een elektrische geleider en een belangrijk onderdeel van het product.
- Gebruik altijd het meegeleverde snoer. Niet opnieuw bedraden.
- Het product is niet compatibel met dimmercircuits.
- De LED's kunnen niet worden vervangen – neem contact op met Dyson klantenservice of uw dichtstbijzijnde verkoper in geval van beschadiging of defect.
- Alleen schoonmaken met een microvezel doek.

Garantie: Dit product heeft een beperkte garantie van 2 jaar die normaal gebruik van het product dekt. Als een onderdeel binnen de tweejarige garantieperiode beschadigd raakt, wordt het, na inspectie, vervangen.



INSTRUCCIONES DE SEGURIDAD IMPORTANTES

Lea el manual de instrucciones antes de montar el producto. Deben seguirse siempre las precauciones de seguridad generales.

- No instale la lámpara en un lugar húmedo, mojado o al aire libre.
- No levante la lámpara utilizando el brazo horizontal. Utilice siempre el brazo vertical para cambiar la lámpara de sitio.
- No ajustar nunca la lámpara moviendo el contrapeso. Usar siempre el brazo que sujeta el cabezal LEDs.
- No mire directamente a la fuente de luz.
- No obstaculice el cable de alimentación plano visible en el brazo vertical y horizontal de la lámpara. Es un conductor eléctrico y un componente clave del producto.
- Utilice siempre la fuente de alimentación que se suministra. No cambie el cableado.
- El producto no es compatible con circuitos de atenuación de la luz.
- Los LEDs no se pueden sustituir: si están dañados o defectuosos, póngase en contacto con Jake Dyson Light o su distribuidor más cercano.
- Limpie la lámpara únicamente con un paño de microfibra.

Garantía: Este producto tiene una garantía limitada de 2 años que cubre un uso razonable del producto. Si un componente falla dentro del período de garantía de 2 años, se sustituirá, tras inspeccionarlo.

ADVERTENCIA: Este producto contiene sustancias químicas reconocidas por el estado de California como causantes de cáncer, anomalías congénitas y otros daños reproductivos.

Se han realizado pruebas en este equipo que han permitido determinar que cumple con los límites establecidos para los dispositivos de Clase B, en base al artículo 15 de las Normas FCC. Estos límites están diseñados para brindar una protección razonable contra interferencias dañinas en instalaciones residenciales.

Este equipo genera, utiliza y puede irradiar energía de radiofrecuencia y, si no se instala y utiliza según las instrucciones, puede causar interferencia dañina en las comunicaciones radiales. Sin embargo, no existe garantía alguna de que no se produzca interferencia en una instalación en particular. Si este equipo causa interferencia dañina en la recepción de una radio o un televisor (que se puede determinar mediante el encendido y el apagado del equipo), se recomienda que el usuario trate de corregir la interferencia mediante la aplicación de una o más de las siguientes medidas:

- Cambie la orientación o la ubicación de la antena receptora.
- Aumente la distancia entre el equipo y el receptor.
- Conecte el equipo a una toma de corriente que se encuentre en un circuito distinto al que está conectado el receptor.
- Solicite ayuda al proveedor o a un técnico de radio o TV con experiencia.

Los cambios o modificaciones no aprobados por el grupo responsable de las reglas de conformidad pueden invalidar la autoridad del usuario en la operación del equipo.



ISTRUZIONI IMPORTANTI DI SICUREZZA

Leggere il manuale d'istruzioni prima di assemblare il prodotto. Seguire sempre le istruzioni generali di sicurezza.

- Non installare la lampada in un ambiente umido, bagnato o all'esterno.
- Non sollevare la lampada usando il braccio orizzontale. Utilizzare sempre il braccio verticale per trasportare la lampada.
- Non regolare l'altezza della luce muovendo il contrappeso. Muovere il braccio orizzontale che contiene la testina LEDs.
- Non guardare direttamente verso la fonte di luce.
- Non interferire con il cavo di alimentazione piatto visibile all'interno dei bracci verticale e orizzontale della lampada. Si tratta, infatti, di un conduttore elettrico e di un componente essenziale del prodotto.
- Utilizzare sempre l'alimentatore fornito. Non modificare il cabloggio.
- Il prodotto non è compatibile con sistemi di regolazione della luminosità.
- I LEDs non sono sostituibili: se danneggiati o difettosi, contattare Jake Dyson Light o il proprio rivenditore locale.
- Pulire esclusivamente con un panno in microfibra.

Garanzia: il presente prodotto ha una garanzia limitata di 2 anni in caso di utilizzo ragionevole del prodotto. Se un componente subisce un guasto entro il periodo di validità della garanzia, tale componente sarà sostituito dopo essere stato oggetto di ispezione.



ВАЖНЫЕ ИНСТРУКЦИИ ПО ТЕХНИКЕ БЕЗОПАСНОСТИ

Перед сборкой изделия прочитайте руководство по эксплуатации.
Необходимо всегда соблюдать основные правила техники безопасности.

- Светильник предназначен для использования внутри помещения. Не используйте прибор в сыром, влажном помещении или на улице.
- Не поднимайте светильник за горизонтальную часть. Всегда используйте вертикальную часть светильника для его перемещения.
- Для регулировки устройства всегда используйте горизонтальную часть светильника с закрепленными на ней светодиодами.
- Никогда не смотрите на неприкрытый источник света.
- Не трогайте кабель питания, видимая часть которого находится на вертикальной и горизонтальной частях светильника. Это проводник электрического тока и ключевой компонент изделия.
- Всегда используйте поставляемый в комплекте источник питания. Не заменяйте проводку.
- Осветительный прибор оснащен сенсорным регулятором яркости и несовместим со сторонними регуляторами.
- Светодиоды не подлежат замене. В случае повреждения или неисправности, пожалуйста, свяжитесь со службой поддержки компании Dyson.

Гарантия: Гарантия Dyson распространяется на запасные части и ремонт в течение 2 лет. При возникновении неисправности в каком-либо из компонентов в течение гарантийного периода, он

подлежит замене по результатам диагностики, проведенной авторизованным сервисным центром.

Уважаемый Покупатель!

Компания Dyson благодарит Вас за выбор качественного и надежного изделия нашей марки и гарантирует Вам высокий уровень гарантийного сервисного обслуживания.

СЕРВИС ДАЙСОН

Если Вам нужен сервис, у Вас есть вопросы по работе и эксплуатации продукции Dyson, выбору оптимальной модели или аксессуаров, позвоните нам по телефону 8 800 100 10 02 (звонки по России бесплатные) или напишите нам письмо по адресу: info.russia@dyson.com. Мы будем рады Вам помочь!

Звонки принимаются с 9.00 по 21.00 по Московскому времени каждый день кроме субботы и государственных праздников.

РЕКОМЕНДАЦИИ ПО ИСПОЛЬЗОВАНИЮ

Мы хотим обратить Ваше внимание на отдельные важные особенности использования наших изделий:

Все изделия предназначены для использования в помещениях.

ГАРАНТИЯ

Если Ваша покупка находится на гарантии, мы ее отремонтируем для Вас бесплатно.

Гарантия предоставляется с момента покупки изделия Dyson на срок - 2 года.

Если невозможно определить дату покупки, то гарантийный срок определяется по серийному номеру, начиная с даты производства изделия.

ЧТО ПОКРЫВАЕТСЯ

- Ремонт изделия Dyson в случае заводского брака или при отказе изделия в работе в течение гарантийного срока. Решение о замене изделия принимает Dyson. Если к моменту ремонта/замены отдельные запчасти не производятся, Dyson заменит бракованные части на функциональные.
- Ремонт должен осуществляться только авторизованными ремонтными организациями. Вы можете оставить заявку на ремонт или получить информацию о сервисных центрах по телефону 8 800 100 10 02 (звонок по России бесплатный).
- При предъявлении изделия на ремонт не забудьте предъявить чек о покупке.

ЧТО НЕ ПОКРЫВАЕТСЯ

- Ремонт/замена узлов и компонентов, подверженных естественному износу в процессе эксплуатации, в том числе: ролики, механизм регулировки и все сопутствующие им элементы.
- Нарушения в работе изделия, вызванные неосторожным обращением во время хранения или эксплуатации с нарушением инструкции по эксплуатации: трещины, царапины, сколы, задиры, деформация - разрывы и растяжения компонентов, следы химического и термического воздействия.
- Нарушения в работе изделия, вызванные нестабильностью параметров электросети, не соответствующие установленным стандартам в РФ.
- Нарушения в работе изделия вследствие его эксплуатации в непредназначенных для

этого условиях: уборки в ремонтируемых или строящихся помещениях; хранение или эксплуатация в среде с повышенной влажностью более 90%, и/или при температуре менее 3°, использование вне помещений;


- Нарушения в работе изделия, вызванные наличием следов жизнедеятельности насекомых на внутренних компонентах изделия;
- Обращение в сервисную организацию при выявлении фактов вмешательства в конструкцию изделия, лицами отличными от рекомендованных Dyson.
- Нарушения работы изделия вследствие совместного использования изделия с устройствами (напр. – удлинители, стабилизаторы и/или регуляторы напряжения и т.п.), не являющимися оригинальными аксессуарами Dyson.
- Попадание посторонних предметов в подвижные элементы конструкции изделия.
- Иные неполадки, вызванные обстоятельствами, на которые Dyson не может влиять.

СРОК СЛУЖБЫ

Срок службы осветительных приборов Dyson индивидуального назначения составляет 10 (десять) лет с момента покупки.

ЗАРЕГИСТРИРУЕТЕ СВОЮ ГАРАНТИЮ

Для того, чтобы мы смогли оказать Вам помощь своевременно и эффективно, зарегистрируйте, пожалуйста, свою гарантию. Вы можете зарегистрировать гарантию, позвонив нам по телефону 8 800 100 10 02 или написав нам письмо по адресу: info.russia@dyson.com

<p>Наименование изделия: Напольный светильник Dyson CSYS Модель: CF01, CF02</p>
<p>Напряжение питания: 100-240 Вольт Частота: 50 Гц Мощность потребляемая: 11,5 Вт.</p> <p>Пожалуйста, обратите внимание: Мелкие детали могут отличаться от показанных.</p>
<p>Срок службы изделия: 10 лет. Срок гарантии: 2 года.</p>
<p>Нами приложены все возможные усилия, чтобы избежать любых ошибок и обеспечить точность и надежность информации, изложенной в настоящем руководстве. Однако мы не даем полной гарантии отсутствия ошибок, которые не были обнаружены и исправлены до выхода руководства в печать.</p> <p>Указанные особенности и технические параметры изделия могут отличаться от реальных.</p>
<p>Местонахождение организации, производящей ремонт и техническое обслуживание: ООО Простор, г. Москва, ул. Воронцовская, д.20.</p>
<p>Сделано в Малайзии. Адрес изготовителя: Дайсон Технолodge Лимитед., Тетбери Хилл, Малмсбери, Уилтшир, Англия, CH160РP Импортёр: ООО Дайсон, 119048, г. Москва ул. Усачева, д. 35А, тел.: +7 499 530 12 12</p>
<p>Для информационной поддержки: info.russia@dyson.com, тел.: 8 800 100 100 2 (звонок по России бесплатный) с 9:00 до 21:00 (кроме гос. праздников)</p>
<p>Определение даты производства по серийному номеру: Первая латинская буква в восьмизначном блоке символов определяет год производства: А - 2009, В - 2010, С - 2011, D - 2012, Е - 2013 и т.д. по возрастанию в соответствии с английским алфавитом. Следующая латинская буква в диапазоне от А до N (за исключением букв I и L – они не используются) определяет месяц изготовления: А – январь, В – февраль, С – март, D – апрель, Е – май, F – июнь, G – июль, H – август, J – сентябрь, K – октябрь, M – ноябрь, N – декабрь.</p>
<p>Товар соответствует требованиям Технических регламентов Таможенного союза "О безопасности низковольтного оборудования" (ТР ТС 004/2011) и "Электромагнитной совместимости технических средств" (ТР ТС 020/2011), о чем свидетельствуют соответствующие сертификаты, а также маркировка товара единым знаком обращения продукции на рынке государств - членов Таможенного союза.</p> <p></p>



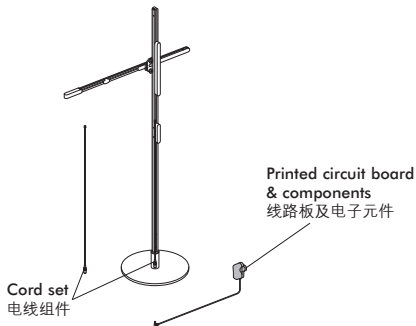
重要安全明

組裝產品之前請閱讀說明手冊。
必須遵照一般安全預防措施。

- 不得在潮 处和户外安装灯具。
- 不得使用水平臂提起灯具, 务必使用垂直臂移动灯具。
- 勿通 移动整体重量 定位光源。务必使用水平臂 固定 LED灯管。
- 不得直视光源。
- 不得干扰灯垂直臂和水平臂 的可见扁平电缆。此 电体并且是 品的核心 件。
- 务必使用提供的电源, 不得重新配 。
- 此 品不兼容 光回路。
- 本灯具的光源是不可替 的; 一旦需要替 光源 (如光源寿命 了) 替 整个灯具。
- 只能使用超 纤 布清洁。

保: 此 品享受合理使用2年有限 保。如果 件在2年质保期内出现故障, 则经过检查后予以更换。

COMMON PARTS FOR ALL SKUS



MARKING FOR NAME & CONTENT OF TOXIC OR HAZARDOUS SUBSTANCES OR ELEMENTS

有毒有害物质或元素名称及含量标识

Part Name 部件名称
External chassis, body 外部机壳, 机身
Internal chassis 内部机架
Internal wire & cable 内部电线电缆
Foam materials 泡棉材质
Screws & nuts 螺丝&螺母部件
Controller & parts 控制器&部件
Printed circuit board & components 线路板&电子元件
Terminal block 接线端子
Heat Pipe 热管
Ballast 压载
LED Module LED 组建
Cord Set 电线组件

O: Indicate that this toxic or hazardous substance contained in all of the homogeneous materials for this part is within the limit requirement in GB/T26572-2011

O: 部件所有均材质中的有毒或有害物质含量均符合 GB/T26572-2011的限制。

X: Indicate that this toxic or hazardous substance contained in at least one of the homogeneous materials used for this part exceed the limit requirement in GB/T26572-2011

X: 部分部件均材质中的有毒或有害物质含量超出 GB/T26572-2011的限制。

	Toxic or Hazardous Substances or elements 有毒有害物质或元素					
	Cadmium 镉 (Cd)	Lead 铅 (Pb)	Mercury 汞 (Hg)	Hex Chromium 六价铬 (Cr6+)	PBB 多溴联苯	PBDE 多溴联苯醚
	○	○	○	○	○	○
	○	○	○	○	○	○
	○	○	○	○	○	○
	○	○	○	○	○	○
	○	○	○	○	○	○
	○	○	○	○	○	○
	○	X ¹	○	○	○	○
	○	○	○	○	○	○
	○	○	○	○	○	○
	○	○	○	○	○	○
	○	○	○	○	○	○
	○	○	○	○	○	○
	○	X ¹	○	○	○	○

⁽¹⁾ Toxic or hazardous substance contained is exempted under EU RoHS directives exemption list (2011/65/EU).

⁽¹⁾ 部件材料中有毒或有害物质含量符合欧盟RoHS指令的豁免项目的限制 (2011/65/EU).

Disclaimer: The environment safe use period is declared based on the normal temperature & humidity used conditions.

声明:

环保使用期限的参考标识取决于产品正常工作的温度和湿度等条件。





VAŽNE SIGURNOSNE UPUTE

Prije sklapanja proizvoda pročitajte priručnik. Uvijek morate poštovati opće sigurnosne mjere opreza.

- Nemojte instalirati svjetiljku na vlažnom odnosno mokrom mjestu ili na otvorenom.
- Nemojte hvatati svjetiljku za vodoravni krak. Pri nošenju uvijek uhvatite okomiti krak.
- Nikada ne pozicionirajte svjetiljku premještanjem utega. Uvijek upotrijebite vodoravni krak tako da uhvatite LED diode.
- Nemojte gledati izravno u izvor svjetlosti.
- Nemojte dirati ravni kabel za napajanje vidljiv u vodoravnom i okomitom kraku svjetiljke. To je električni vodič i ključna komponenta proizvoda.
- Uvijek upotrebljavajte isporučeno napajanje. Nemojte mijenjati ožičenje.
- Proizvod nije kompatibilan sa sustavima za postupno zatamnivanje.
- LED diode nisu zamjenjive – ako se oštete ili pokvare obratite se tvrtki Jake Dyson Light ili najbližoj maloprodajnoj organizaciji.
- Čistite samo krpom od mikrovlakana.

Jamstvo: Ovaj proizvod ima ograničeno jamstvo u trajanju od 2 godine koje pokriva njegovu opravdanu uporabu. Ako se neka komponenta pokvari u jamstvenom roku od 2 godine, bit će zamijenjena nakon pregleda.



DŮLEŽITÉ BEZPEČNOSTNÍ POKYNY

Než výrobek začnete sestavovat, přečtěte si příručku. Je nutné neustále dodržovat obecná bezpečnostní opatření.

- Neinstalujte svítidlo ve vlhkém, mokrém nebo venkovním prostředí.
- Svítidlo při zvedání nedržte za vodorovné rameno. K nošení svítidla vždy používejte svislé rameno.
- Nikdy nenastavujte polohu svítidla pohybem závaží. Vždy používejte vodorovné rameno s LED diodami.
- Nedívejte se přímo do zdroje záření.
- Nezasahujte do plochého napájecího kabelu viditelného ve svislém a vodorovném ramenu svítidla. Jedná se o elektrický vodič a důležitou součást výrobku.
- Vždy používejte dodaný zdroj napájení. Nepřepojujte vodiče.
- Výrobek není kompatibilní s obvody stímačů.
- LED diody nejsou vyměnitelné – pokud jsou poškozené nebo vadné, kontaktujte společnost Jake Dyson Light nebo nejbližšího prodejce.
- K čištění používejte pouze textilii z mikrovláken.

Záruka: Tento výrobek má omezenou záruku v délce 2 let, která se vztahuje na přiměřené používání. Pokud dojde během 2 let platnosti záruky k poruše některé součásti, bude po kontrole vyměněna.



VIGTIGE SIKKERHEDSFORSKRIFTER

Læs brugsanvisningen inden montering af produktet. De generelle sikkerhedsforanstaltninger skal altid følges.

- Opsæt ikke lampen på et fugtigt eller vådt sted eller udendørs.
- Løft ikke lampen ved hjælp af den vandrette arm. Brug altid den lodrette arm til at bære lampen.
- Undgå at flytte på lampens fod, når du vil justere lyset. Brug i stedet den vandrette arm, der holder LED'erne.
- Se ikke direkte ind i lyskilden.
- Rør ikke ved det flade netkabel, der er synligt i den lodrette og vandrette arm på lampen. Det er en elektrisk leder og en hovedkomponent i produktet.
- Brug altid den medfølgende strømforsyning. Ledningen må ikke udskiftes.
- Produktet er ikke kompatibelt med lysdæmpere.
- LED'erne kan ikke udskiftes – hvis de bliver beskadiget eller er defekte, bedes du kontakte Jake Dyson Light eller din nærmeste forhandler.
- Må kun rengøres med en mikrofiberklud.

Garanti: Dette produkt har en begrænset 2-års garanti, der dækker forsvarlig brug af produktet. Hvis en komponent går i stykker inden for den 2-årige garantiperiode, vil den blive udskiftet efter besigtigelse.



TÄRKEITÄ TURVALLISUUSOHJEITA

Lue ohjekirja ennen tuotteen kokoamista. Yleisiä turvatoimenpiteitä on noudatettava aina.

- Älä asenna valoa kosteaan tai märkään paikkaan tai ulkotiloihin.
- Älä nosta valoa vaakasuorasta varresta. Kanna valoa aina pystysuorasta varresta.
- Älä koskaan säädä lampun asentoa painoa siirtämällä. Käytä tähän aina LED-valoja kannattelevaa vaakasuoraa vartta.
- Älä katso suoraan valonlähteeseen.
- Älä kajoa liitteään virtajohtoon, joka näkyy valon pystysuorassa ja vaakasuorassa varressa. Se on sähköjohdin ja laitteen keskeinen osa.
- Käytä aina laitteen mukana toimitettua virtalähdettä. Älä asenna uusia johtoja.
- Tuote ei ole yhteensopiva himmentimien virtapiiriin kanssa.
- LED-valoja ei voi vaihtaa. Jos ne vaurioituvat tai ovat vialliset. Ota yhteyttä Jake Dyson Lightiin tai lähimpään jälleenmyyjään.
- Valon saa puhdistaa vain mikrokuutiinalla.

Takuu: Tällä tuotteella on rajoitettu 2 vuoden takuu, joka kattaa tuotteen kohtuullisen käytön. Jos jokin osa lakkaa toimimasta 2 vuoden takuun aikana, se tarkastetaan ja vaihdetaan tarvittaessa.



הוראות ביטחות חשובות

קרא את מדריך ההוראות לפני שימוש במוצר. יש לפעול תמיד לפי אמצעי ההיגוי הכלליים.

- אין להתקין את התאורה במקום לח ורטוב או בחוץ.
- אין להרים את התאורה באמצעות הורע האופקית. יש להשתמש תמיד ברוע האנכית כדי לשאת את התאורה.
- אין למקם את התאורה בצורה לא מאוזנת.
- יש להשתמש תמיד ברוע האופקית בעת אחיזת מנורות ה-LED.
- אין להביט ישירות אל מקור האור.
- אין להפריע לכבל החשמלי השטוח הגלוי ברועות האנכית והאופקית של התאורה. זהו מוליך חשמלי ורכיב עיקרי במוצר.
- יש להשתמש תמיד בכבל אספקת החשמל המצורף.
- אין לחוות מחדש.
- המוצר אינו תואם למעגלי עמנום.
- מנורות ה-LED אינן ניתנות להחלפה - אם נגרמו להן נזק או תקלה, צור קשר עם שירות הקוחות והתמיכה של Dyson.
- יש נלקות באמצעות מטלית מיקרופיבר בלבד.

אחריות: למוצר זה יש אחריות מוגבלת למשך שנתיים המכסה מקרים של שימוש בסביר במוצר. אם ישנה תקלה ברכיב מסוים במסגרת תקופת האחריות בת השנתיים, הרכיב יוחלף בכפוף לבדיקה.



使用上の注意

製品を組み立てる前に、取扱説明書をお読みください。一般的な安全注意事項には必ずしたがってください。

- ライトを濡った場所、濡れた場所あるいは屋外に設置しないでください。
- アームを動かす際は、おもりを使用するのではなく、LEDヘッドを持って移動させてください。
- ライトを持ち上げる際、常に垂直な支柱を持って運ぶようにしてください。
- 光源を直視しないでください。
- ライトの垂直および水平のアームの中に見える平らな電源ケーブルに触れないでください。これは導電体で本製品の重要な部分です。
- 常に指定の電源を使用し、配線は変えないでください。
- 本製品は調光器付回路では使用できません。
- このLEDは交換できません - 損傷したとき、または欠陥があるときには弊社、または最寄りの小売店にご連絡ください。
- マイクロファイバー素材の布以外では拭かないでください。

保証:本製品には2年間の限定保証が付帯しています。本製品を適切に使用していたにも関わらず部品が2年以内に機能しなくなった場合、検査の上交換いたします。



VIKTIGE SIKKERHETSINSTRUKSJONER

Les instruksjonshåndboken før du setter sammen produktet. Du må alltid følge generelle sikkerhetsforholdsregler.

- Ikke installer lampen på et fuktig eller vått sted eller utendørs.
- Ikke løft opp lampen etter den horisontale armen. Bruk alltid den vertikale armen til å bære lampen.
- Ikke løft opp lampen etter den horisontale armen. Bruk alltid den vertikale armen til å bære lampen.
- Du må aldri posisjonere lampen ved å flytte vekten. Bruk alltid den horisontale armen til LED-lysene.
- Unngå å se direkte inn i lyskilden.
- Du må ikke gjøre noe med den flate strømkabelen som er synlig i de horisontale og vertikale armene på lampen. Dette er en strømleder og en nøkkelkomponent i produktet.
- Bruk alltid strømforsyningen som medfølger. Du må ikke bytte ut ledningene.
- Produktet er ikke kompatibelt med lysdimmere.
- LED-lysene kan ikke skiftes ut. Dersom de er skadet eller ikke fungerer som de skal, må du kontakte Jake Dyson Light eller din nærmeste forhandler.
- Du må bære rengjøre den med en mikrofiberklut.

Garanti: Dette produktet har en begrenset 2-års garanti som dekker rimelig bruk av produktet. Dersom en komponent slutter å virke innenfor denne 2-års garantiperioden, vil den bli skiftet ut, etter en inspeksjon.



INSTRUÇÕES DE SEGURANÇA IMPORTANTES

Leia o manual de instruções antes da montagem do produto. As instruções gerais de segurança devem ser sempre seguidas.

- Não instale a luz num local húmido, molhado ou no exterior.
- Não pegue na luz usando o braço horizontal. Use sempre o braço vertical para transportar a luz.
- Nunca posicione a luz, movendo o peso. Use sempre o braço horizontal que suporta os LEDs.
- Não olhe diretamente para a fonte de luz.
- Não interfira com o cabo de alimentação plano visível nos braços vertical e horizontal da luz. É um condutor elétrico e componente essencial do produto.
- Use sempre o cabo de alimentação fornecido. Não troque o cabo de alimentação.
- O produto não é compatível com circuitos reguladores de intensidade da luz.
- Os LEDs não são substituíveis – se danificados ou avariados, contacte a Jake Dyson Light ou o seu revendedor mais próximo.
- Limpe somente com um pano de microfibra.

Garantia: este produto tem uma garantia limitada de 2 anos que cobre a utilização razoável do mesmo. Se um componente falhar dentro do período da garantia de 2 anos, será substituído e sujeito a inspeção.



VIKTIGA SÄKERHETSINSTRUKTIONER

Läs bruksanvisningen före produktmontering. Allmänna säkerhetsföreskrifter måste alltid följas.

- Installera aldrig lampen i ett fuktigt eller vått utrymme, eller utomhus.
- Ta inte upp lampen med hjälp av den horisontella armen. Använd alltid den vertikala armen för att bära lampen.
- Flytta aldrig lampen genom att förflytta vikten. Använd alltid den horisontella armen som håller LED-lamporna.
- Titta aldrig rakt in i ljuskällan.
- Undvik att röra på den platta elsladden som syns i lampans vertikala och horisontella arm. Det är en elektrisk ledare och en huvudkomponent i produkten.
- Använd alltid den strömförsörjning som medföljer. Dra aldrig nya ledningar.
- Denna produkt är inte kompatibel med dimmerkretsar.
- LED-lamporna är icke utbytbara. Vid skada eller tekniskt fel, kontakta Jake Dyson Light eller din närmaste återförsäljare.
- Rengör endast med mikrofiberduk.

Garanti: denna produkt har en begränsad två års garanti som täcker rimlig användning av produkten. Om en komponent går sönder inom den två års långa garantiperioden, kommer den att ersättas efter besiktning.



ÖNEMLİ GÜVENLİK TALİMATLARI

Ürünü monte etmeden önce kullanma kılavuzunu okuyun. Genel güvenlik önlemlerine daima uyulmalıdır.

- Lambanın kurulumunu nemli, ıslak bir yerde veya dış mekanda yapmayın.
- Lambayı yatay kolu kullanarak tutmayın. Lambayı taşımak için daima dikey kolu kullanın.
- Asla lambayı ağırlık merkezini değiştirerek konumlandırmayın. Daima LED'leri tutan yatay kolu kullanın.
- Işık kaynağına doğrudan bakmayın.
- Lambanın yatay ve dikey kollarında bulunan güç kablosuna müdahale etmeyin. Bu, elektrikli bir iletken ve ürünün önemli bir parçasıdır.
- Daima birlikte verilen güç kaynağını kullanın. Kabloları yeniden bağlamayın.
- Ürün ışık kısma sistemleriyle uyumlu değildir.
- LED'lerin değiştirilmesi mümkün değildir, hasar görmeleri veya bozulmaları durumunda Dyson Destek Hattı'na başvurun.
- Sadece mikrofiber bezle temizleyin.

Garanti: Bu ürünün normal kullanımı kapsayan 2 yıllık garantisi bulunmaktadır. Eğer bir parça 2 yıllık garanti süresi içinde bozulursa, kontrole tabi olmak koşulu ile değiştirilecektir.

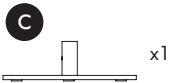
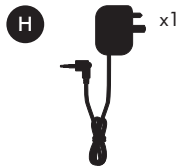
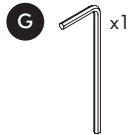
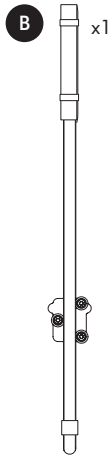
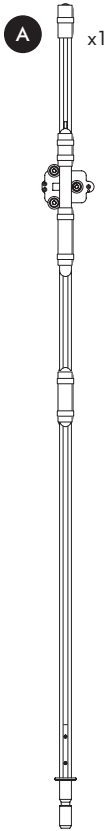


إرشادات مهمة للسلامة

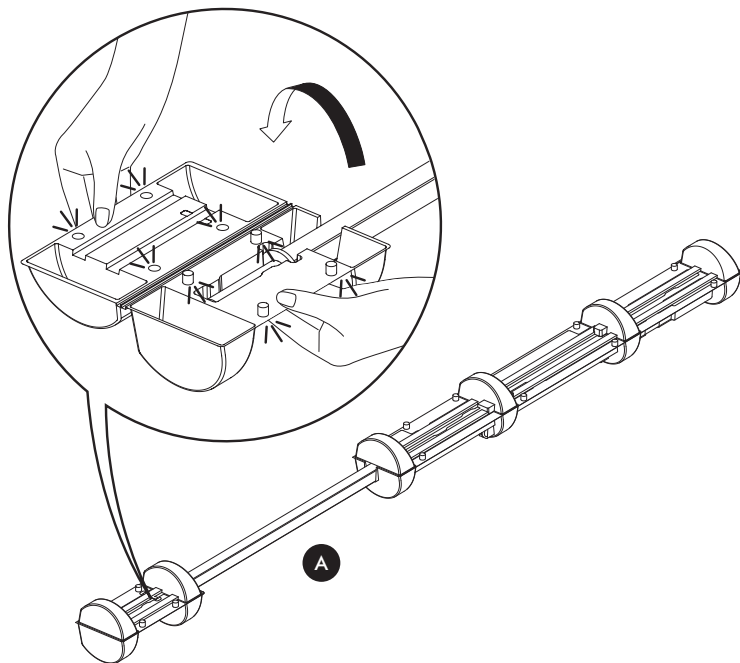
اقرأ دليل الإرشادات قبل تركيب المنتج. يجب اتباع احتياطات السلامة العامة دائمًا.

- لا تُركَّب مصباح الإضاءة في مكان رطب أو مبلل أو في الهواء الطلق.
- لا تلتقط مصباح الإضاءة باستخدام الذراع الأفقية. استخدم الذراع الرأسية دائمًا لحمل مصباح الإضاءة.
- لا تُثبَّت مصباح الإضاءة أبدًا بتحريك الوزن. استخدم الذراع الأفقية دائمًا التي تحمل مصابيح الإضاءة المزودة بصمام ثنائي باعث للضوء.
- تجنب النظر لمصدر الضوء مباشرةً.
- لا تعيث بكبل الطاقة المسطح الظاهر في الذراع الرأسي والأفقي لمصباح الإضاءة. فهذا موصل كهربائي ومكوّن رئيسي للمنتج.
- استخدم دائمًا مصدر الطاقة المقدم. تجنب إعادة توصيل الأسلاك.
- المنتج غير متوافق مع دوائر إضعاف التيار الكهربائي.
- مصابيح الإضاءة المزودة بصمام ثنائي باعث للضوء، غير قابلة للاستبدال، ففي حالة تلفها أو حدوث خلل بها، يُرجى الاتصال بـ Jake Dyson Light أو بأقرب بائع تجزئة لديك.
- لا تُنظف سوى باستخدام قطعة قماش ميكروفايبر.

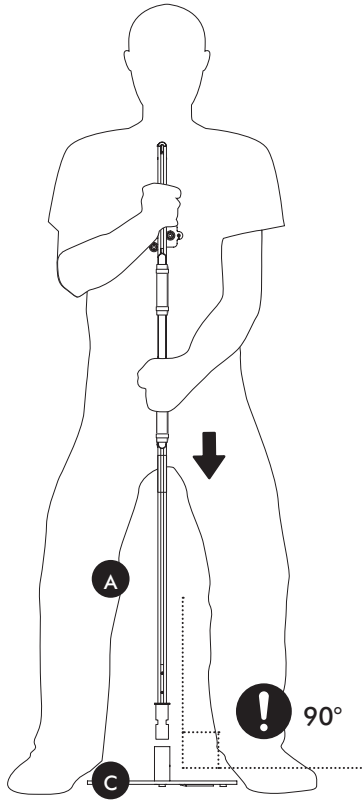
الضمان: لهذا المنتج ضمان محدود لمدة عامين يغطي الاستخدام المعقول له. في حالة توقف أحد المكونات عن العمل في خلال عامي الضمان سيتم استبدالها بعد خضوعها للفحص.



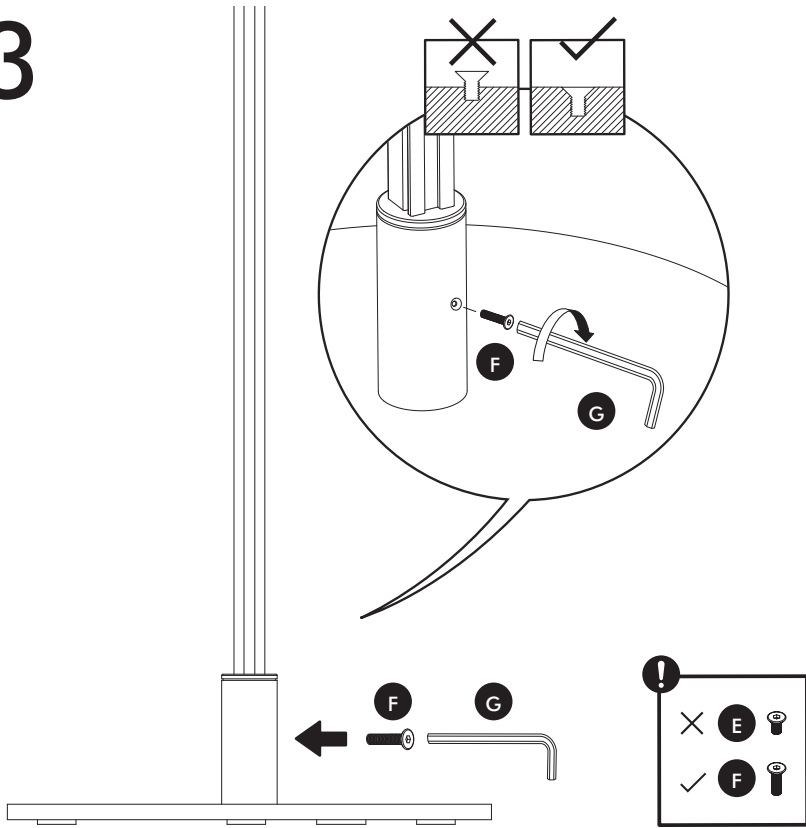
1



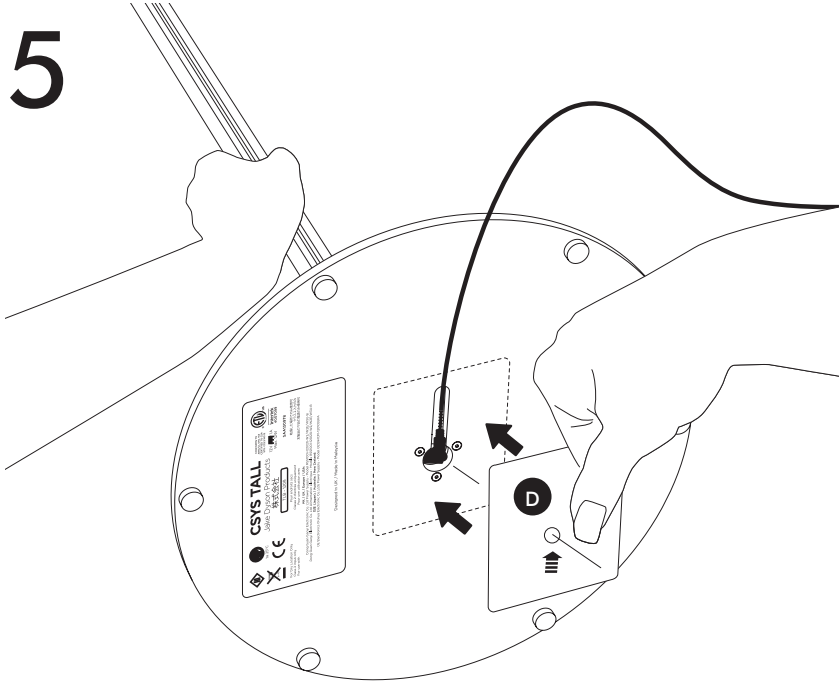
2



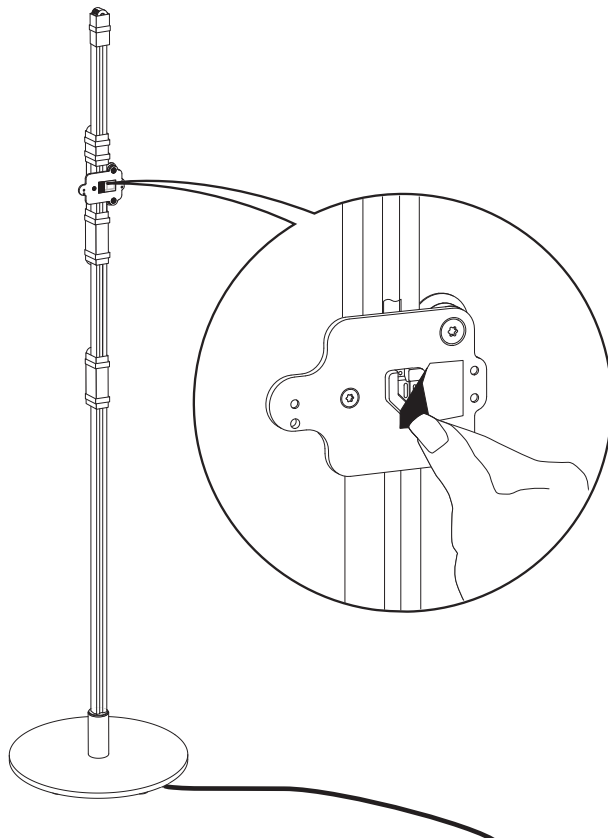
3



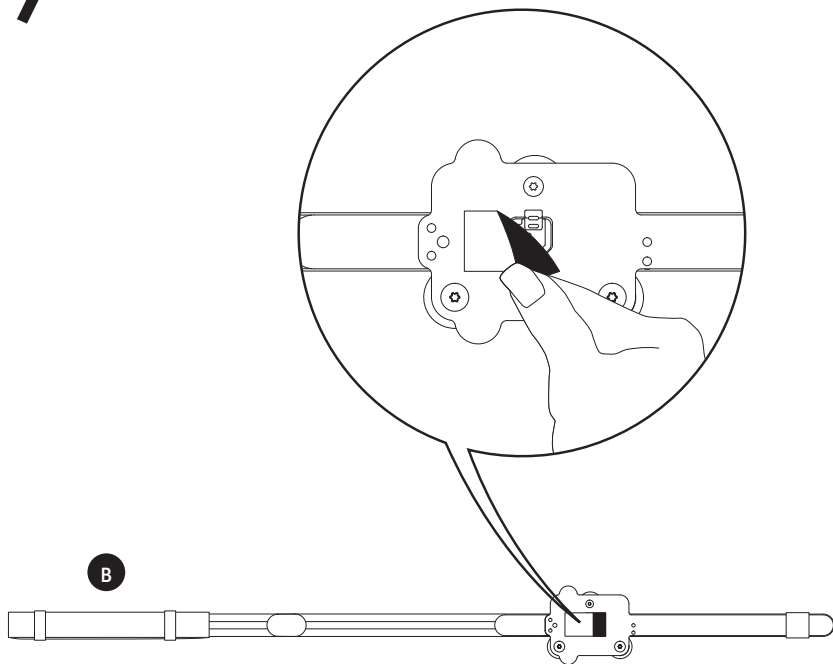
5



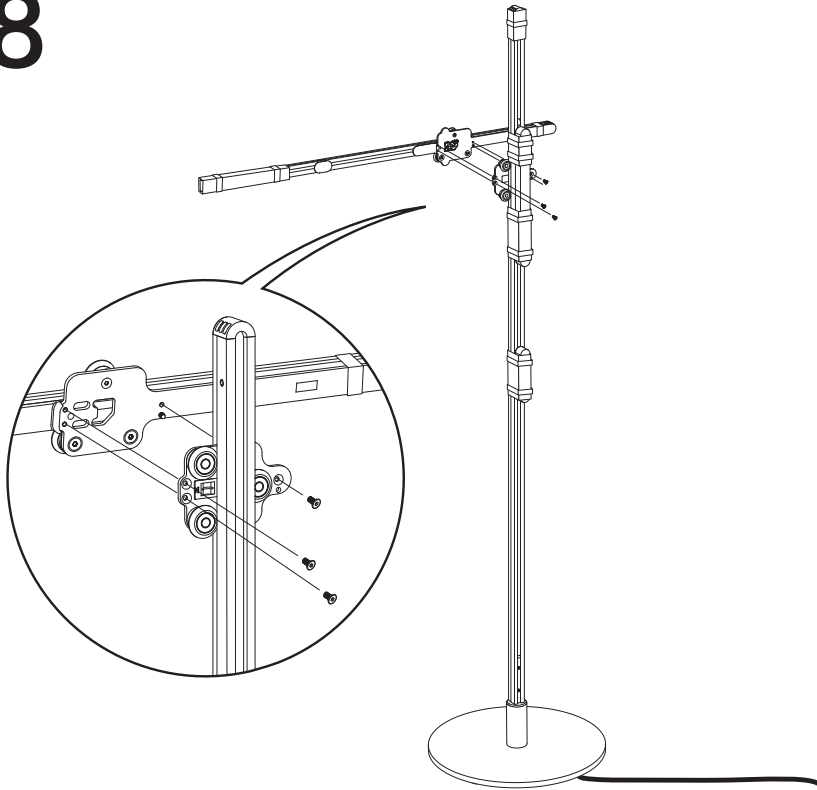
6



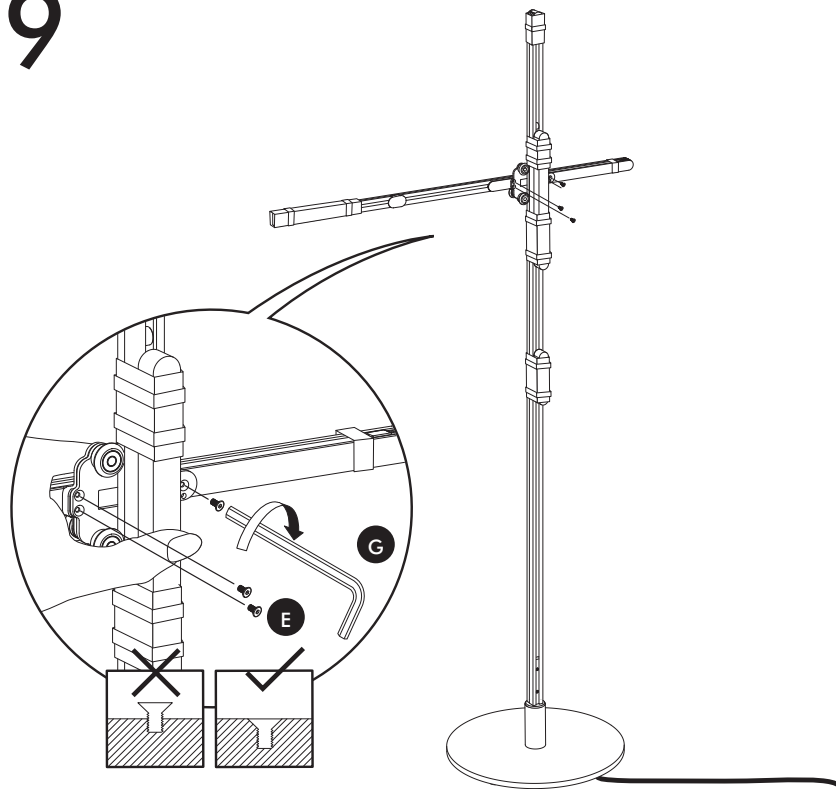
7



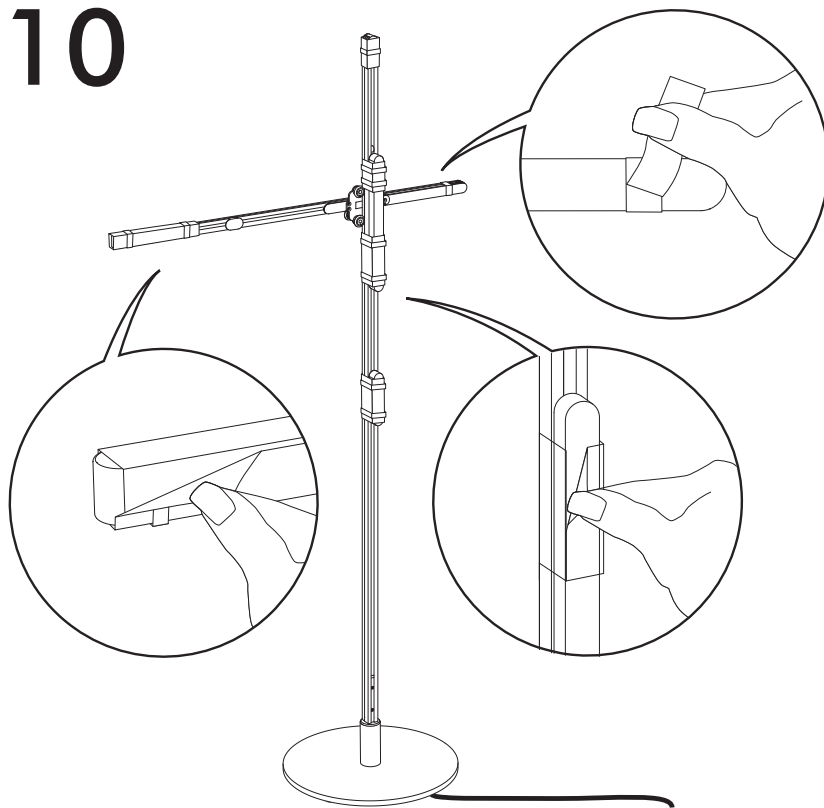
8



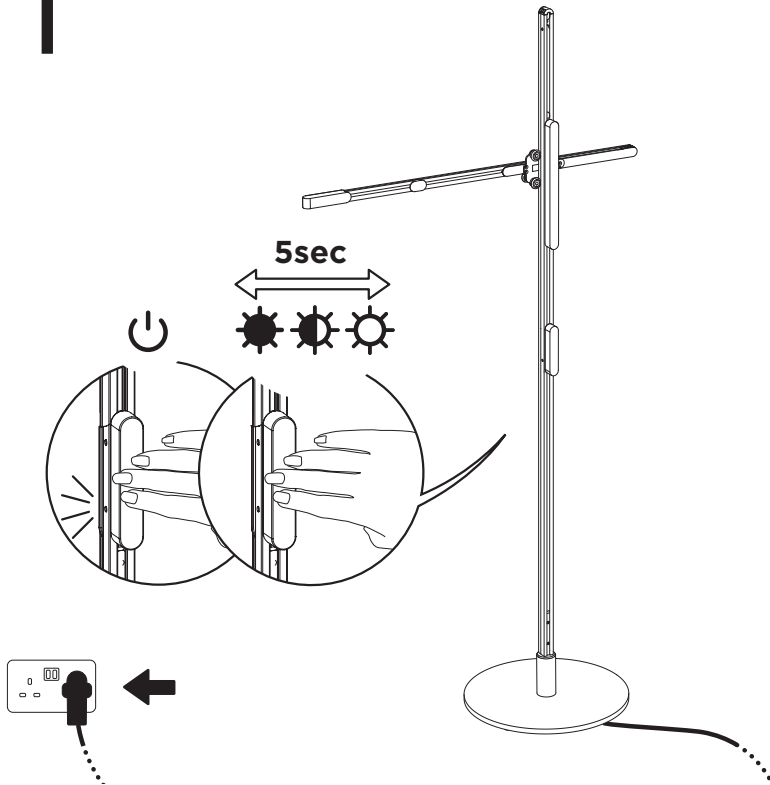
9



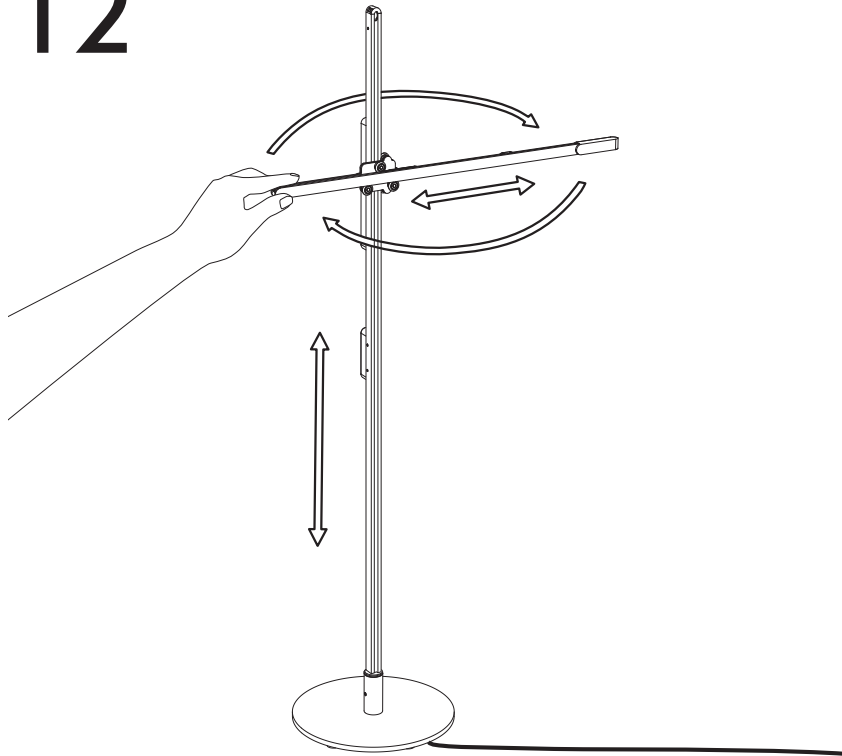
10



11



12



JN.87124 PN.178403-01-05
28.03.17 RCS PARIS 410 191 589

www.dyson.com

dyson csys floor